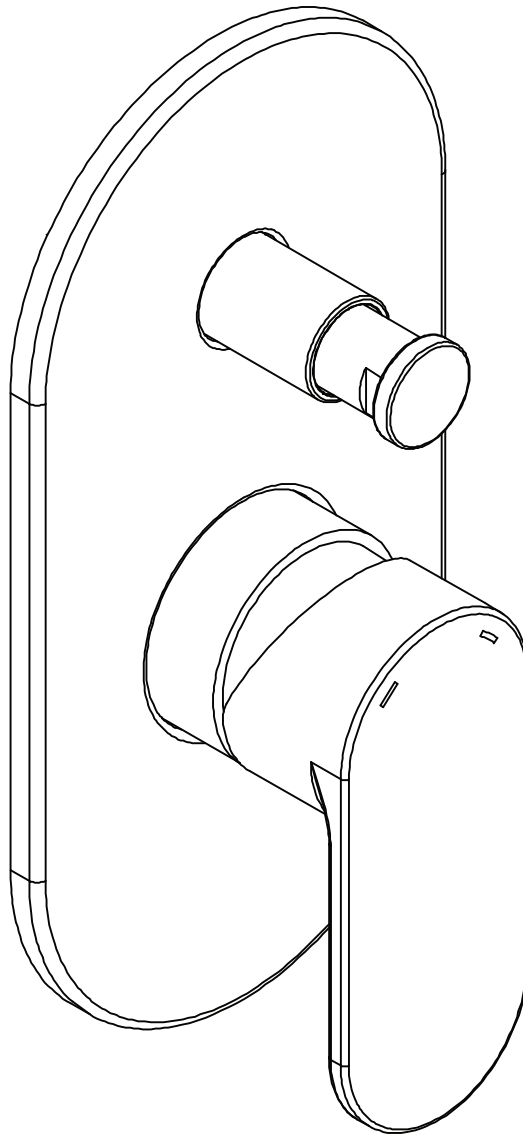
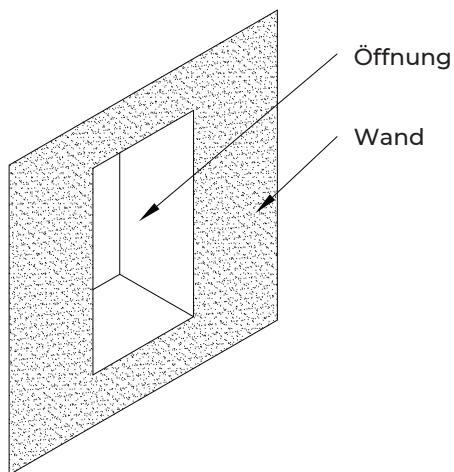


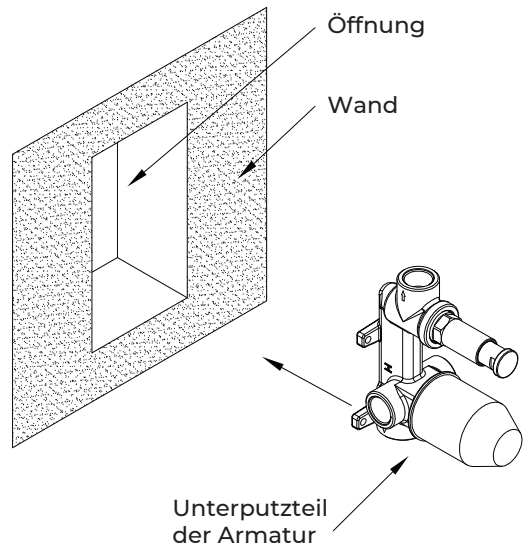
OLTENS



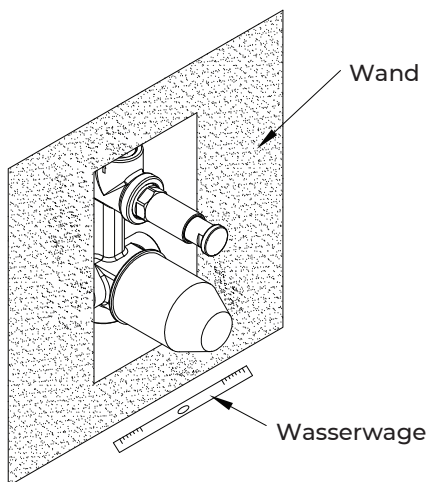
**Wannen- und Duscharmatur -
Unterputzarmatur - Montageanleitung**



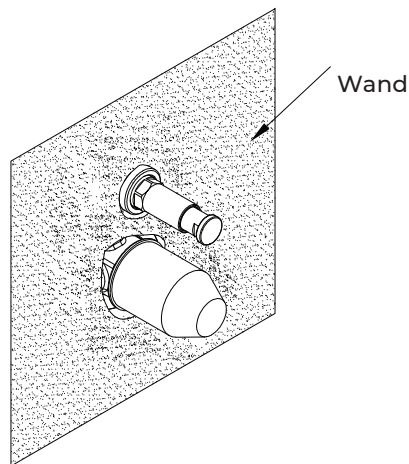
1. Machen Sie die Öffnung in der Wand mit ungefähren Abmessungen: 160 mm x 90 mm x 68-83 mm (Länge x Breite x Tiefe)



2. Positionieren Sie den Unterputzteil der Armatur in der Wand und schließen Sie die Schläuche an

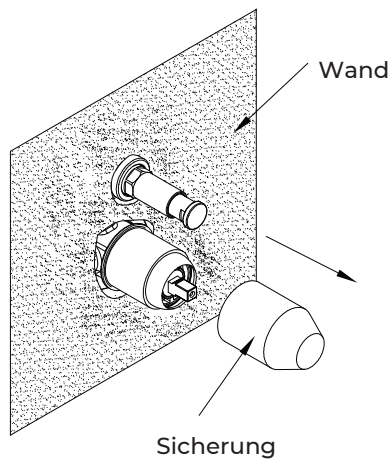


3. Passen Sie die Position des Unterputzteils der Armatur an, um sicherzustellen, dass sie waagrecht eingebaut ist

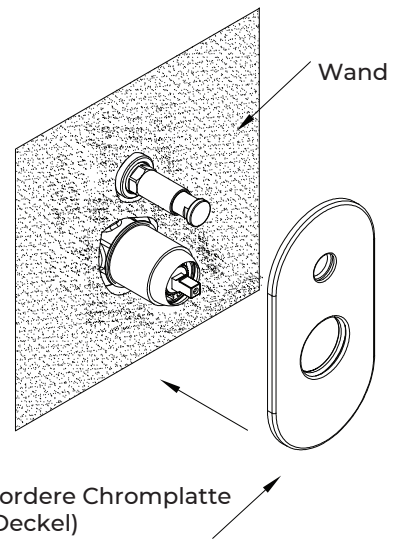


4. Füllen Sie die Öffnung und ebnen Sie die Wand für die Verfliesung

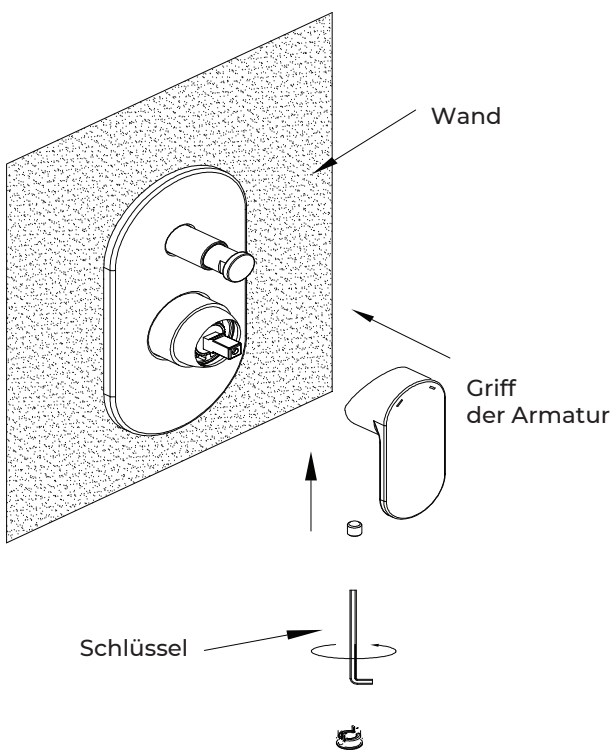
Hinweis! Die Abbildungen dienen nur zur Veranschaulichung und zu Lehrzwecken. Das Aussehen der Armatur kann von den verwendeten Zeichnungen abweichen.



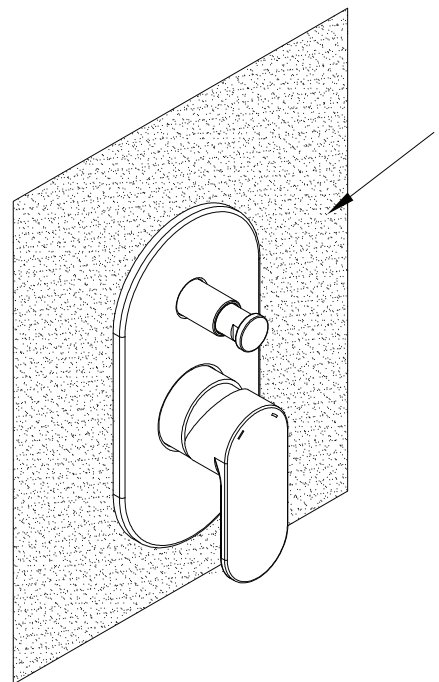
5. Entfernen Sie den Kunststoffschutz



6. Montieren Sie die vordere Chromplatte der Armatur (Deckel)



7. Setzen Sie den Griff der Armatur ein



8. Korrekt installierte Armatur

Technische Daten

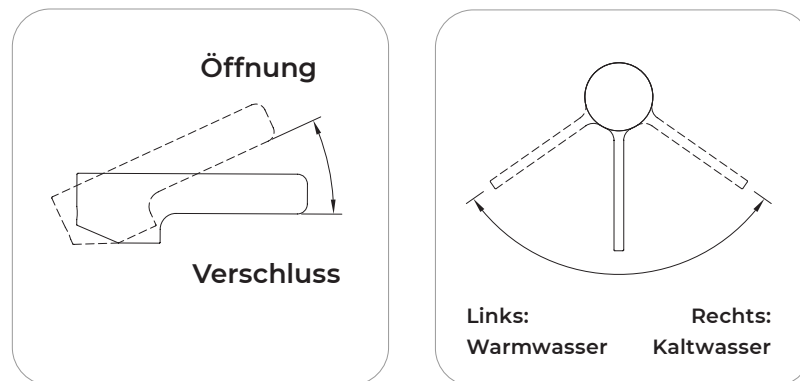
Maximaler Druck **1 MPa**

Empfohlener Druck **0,1 - 0,5 MPa**

Maximale Warmwassertemperatur **90°C**

Empfohlene Warmwassertemperatur **65°C**

Stellen Sie sicher, dass die Warm- und Kaltwasseranschlüsse korrekt ausgeführt sind.



Funktionsweise

Das Öffnen des Wasserablaufs und die stufenlose Regulierung seines Durchflusses erfolgt durch Schwenken des Griffs in der vertikalen Ebene nach oben. Die Wassertemperatur wird durch Drehen des Griffs nach links erhöht und durch Drehen des Griffs nach rechts verringert. Die äußerste linke Position des Griffs gibt nur den Warmwasserauslauf, die äußerste rechte - nur den Kaltwasserauslauf.

Reinigung und Wartung

Spülen Sie mit sauberem Wasser nach und wischen Sie mit einem trockenen, weichen Tuch nach.

Bei stärkeren Verschmutzungen empfehlen wir die Verwendung spezieller Armaturenreiniger, vorzugsweise die professionellen Oltens-Produkte NanoCare und NanoShine.

Verwenden Sie niemals alkoholhaltige Mittel, Desinfektionsmittel, Lösungsmittel oder starke Laugen.

Die Oberfläche der Armatur darf auf keinen Fall mit rauen Tüchern oder scheuer- und säurehaltigen Reinigungsmitteln gereinigt werden.

